

DM75E

Usage 24h/7j



- Ecran professionnel LED 75"
- Luminosité : 450 cd/m²
- Résolution Full HD 1920 x 1080 (16:9)
- SoC Quadcore avec plateforme SSSP 3
- WiFi intégré (Pour connection en réseau)
- Chassis identique à la série DM(D)

DM75E

Usage 24h/7j

CARACTÉRISTIQUES

Dalle	
Diagonale	75" / 191 cm
Type	60Hz D-LED BLU
Luminosité	450 cd/m ²
Résolution	1920 x 1080 (16:9)
Taux de contraste	5 000 : 1
Angle de vision (H / V)	178/178°
Surface d'affichage active	1650.24(H) x 928.26(V)
Fréquence de synchronisation (H/V)	30 ~ 81kHz / 48 ~ 75HZ
Temps de réponse	4ms

POINTS FORTS

WiFi Intégré



Les écrans de la série DME sont compatibles WiFi, il est ainsi possible de connecter votre moniteur au réseau sans fil de votre entreprise et ainsi pouvoir faciliter la prise de contrôle à distance.

Connectiques

Signal d'entrée	VGA, DVI-D, 2x HDMI, Display Port 1.2 (in/out), Composite
Audio	Stéréo Mini Jack (in/out)
Capteurs	Infrarouge, Luminosité, Température
Contrôle externe	RJ45, RS232C par mini Jack(in/out), WiFi
Haut-Parleurs	2x 10W

Une connectique plus complète



L'écran DM40E dispose de 2 entrées HDMI. Une possibilité de branchement supplémentaire pour plus de flexibilité de votre affichage.

Consommation

Mode normal	TBD
Mode veille	Moins de 0,5W

Spécifications techniques

VESA	400x400
Dimensions Emb. / nettes (LxHxP)	1810x1085x250mm / 1676,2x959,5x57,7mm
Bords	12mm (Haut, Côtés), 17,3mm (Bas)
Poids net	34,1 Kg
Poids brut	44,1 Kg
Température de fonctionnement	0°C ~ 40°C
Humidité ambiante supportée	10~80%

Tactilisable



L'écran DM75E est tactilisable grâce à l'utilisation d'un cadre utilisant une technologie Infrarouge. La solution Magic IWB Samsung vous permet l'utilisation immédiate de votre écran en tableau interactif.

Accessoires inclus

Guide d'utilisation, carte de garantie, câble d'alimentation, télécommande, câble VGA, RS232C in, couvre prise, Vis

Accessoires en option

Pieds de table	STN-L7585F
Accroches murales	WMN4675MD, WMN4277SD, WMN6575SD
Slot d'accueil SBB/PIM	SBB-D / PIM
Tactilisable	Oui

LECTEUR MEDIA

SoC	SSSP 3
Processeur	Cortex-A9 quadruple cœur
OS	Linux
Stockage	8Gb (5,3Gb disponibles)
Multimédia	Vidéos, audio, images, flash, ppt, ...
Ports USB	1x USB 2.0
Slot SD	1

RÉFÉRENCE

Référence	LH75DMEPLGC/EN
Code EAN	880 608 689 10 59
Garantie	3 ans (voir conditions)

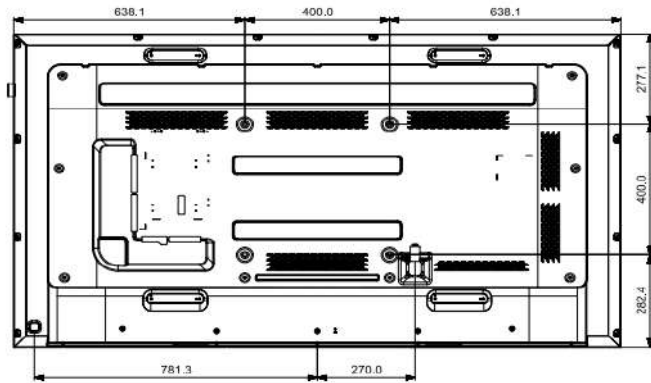
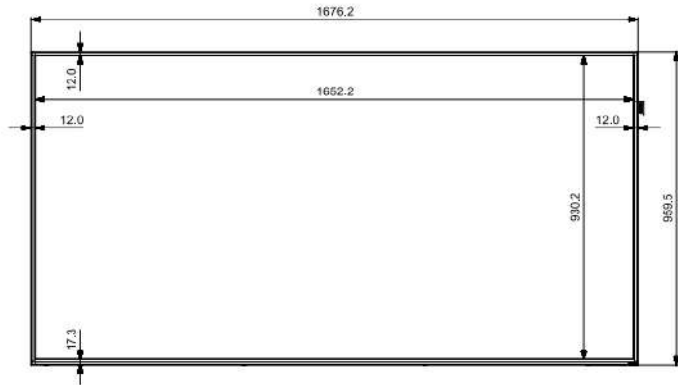
THE NEW BUSINESS EXPERIENCE

SAMSUNG

DM75E

DRAWINGS

SET SIZE(W×H×D) : 1676.2×959.5×57.7
Opening SIZE : 1652.2×930.2
BEZEL WIDTH(T&L&R/B) : 12.0 / 17.3
VESA HOLE : 400×400



Usage 24h/7j

THE NEW BUSINESS EXPERIENCE

